

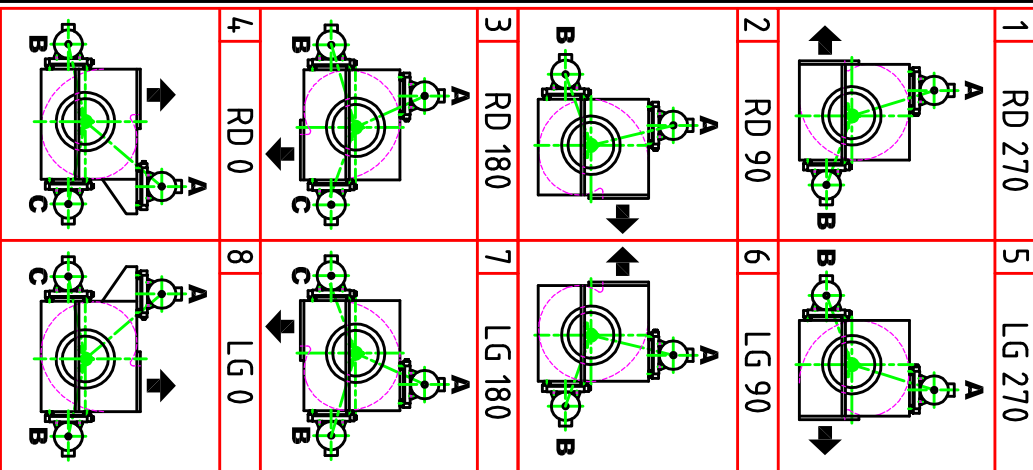


Gerance libre SMTI
5-7 Avenue Ferdinand BUSSON
75016 PARIS - Site : www.airap.fr
Tél: 01.46.20.37.20 - Fax: 01.46.20.34.13

VENTILATEUR type VP DOC
DOUBLE OUIES D'ASPIRATION ENTRAINEMENT PAR COURROIES
TURBINES DOUBLE TURA Ø180 à 500 ENTRE PALIERS

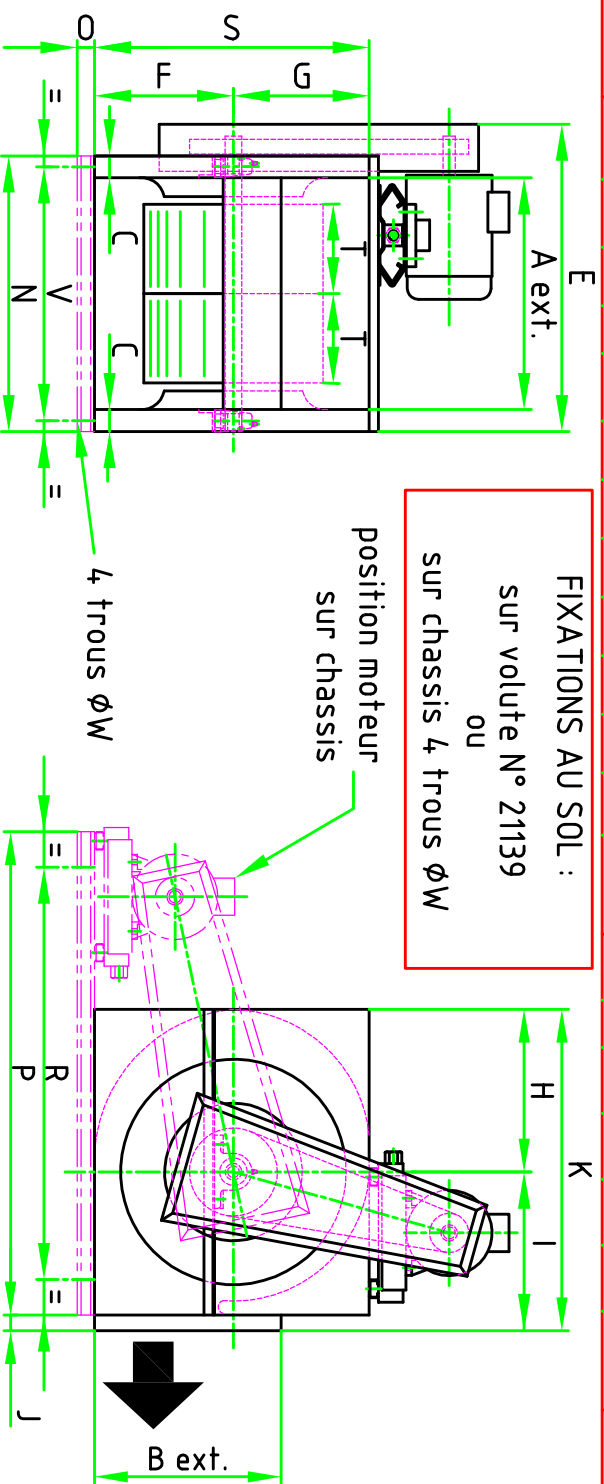
N° : **20175/E**
C : 853
le : 02/08/2013

ORIENTATIONS
COTE TRANSMISSION



TYPE	T	Ventilateurs																Chassis						H.A. moteur max.
		A	B	C	E	F	G	H	I	J	K	S	Masse	N	O	P	R	V	W	Masse				
VP 180	2x174	220	225	25	350	194	132	159	150	35	309	326	10kg	266	30	630	530	241	Ø8	5,5kg	100			
VP 200	2x82	249	250	25	390	216	147	177	163	35	340	363	12kg	295	30	660	560	270	Ø8	6kg				
VP 225	2x92	281	280	25	430	242	164	199	178	35	377	406	15kg	327	30	710	610	302	Ø8	6,5kg				
VP 250	2x102	320	315	25	470	269	184	221	195	35	416	453	18kg	366	30	850	750	341	Ø8	13,5kg				
VP 280	2x114	354	355	25	510	302	206	248	218	40	466	508	25kg	400	35	910	810	375	Ø10	15kg				
VP 315	2x128	399	400	40	580	340	231	279	241	40	520	571	30kg	475	35	970	870	435	Ø10	16kg				
VP 355	2x143	453	450	40	640	383	262	315	266	40	581	645	40kg	529	35	1040	940	489	Ø10	17kg				
VP 400	2x163	492	500	40	690	429	294	353	294	40	647	723	52kg	568	35	1120	1020	528	Ø10	17,5kg				
VP 450	2x212	612	560	40	810	485	335	399	326	40	725	820	68kg	688	35	1220	1120	648	Ø10	19,5kg				
VP 500	2x212	638	630	40	840	538	367	442	357	40	799	905	75kg	714	35	1870	1770	674	Ø10	33kg				

FIXATIONS AU SOL :
sur volute N° 21139
ou
sur chassis 4 trous ØW



Dans le but d'une amélioration du matériel, AIRAP se réserve le droit de modifier sans préavis les caractéristiques, dimensions et matériaux utilisés dans la fabrication de ses appareils.